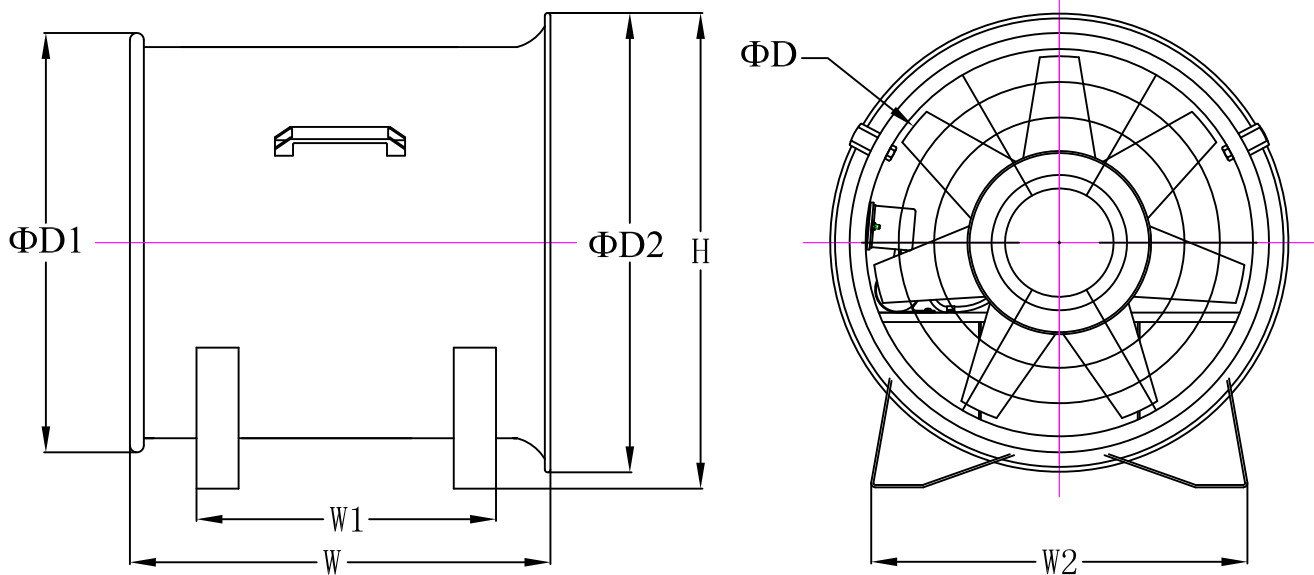


PVT-20、PVT-25、PVT-30结构



PVT-35、PVT-40、PVT-45、PVT-50结构

安装尺寸:

型号	规格	D	D1	D2	W	W1	W2	H
PVT-20	200	200	226	250	300	190	212	315
PVT-25	250	240	266	290	300	190	259	355
PVT-30	300	285	326	350	325	220	300	410
PVT-35	350	350	384	400	380	260	375	434
PVT-40	400	400	434	450	400	285	412	484
PVT-45	450	450	484	500	450	335	462	534
PVT-50	500	496	534	550	450	335	512	584

# 性能曲线图

