



节能高效 参数实测 三年质保



13-48-3R 系列

13-48-R3-C 性能参数表

机号	转速 (rpm)	序号 No.	流量 (m ³ /h)	全压 (Pa)	静压 (Pa)	噪声 dB(A)	电机功率
4C	1250	1	4507	1022	906	< 78	4kW-4
		2	5390	1082	917		
		3	6144	1115	901		
		4	7049	1140	858		
		5	7586	1152	825		
	1450	1	5228	1375	1219	< 82	5.5kW-4
		2	6253	1456	1234		
		3	7127	1501	1213		
		4	8177	1534	1154		
		5	8800	1550	1110		
4.5C	960	1	4189	718	655	< 77	4kW-4
		2	5894	808	683		
		3	7708	851	638		
		4	8697	857	586		
		5	9493	866	543		
	1100	1	4800	943	860	< 81	5.5kW-4
		2	6754	1060	897		
		3	8832	1117	838		
		4	9965	1125	769		
		5	10877	1137	713		
5C	750	1	4809	567	514	< 74	3kW-4
		2	5818	607	529		
		3	7712	647	510		
		4	8978	651	466		
		5	10190	651	412		
	960	1	6155	929	842	< 79	5.5kW-4
		2	7447	994	867		
		3	9871	1059	836		
		4	11491	1066	763		
		5	12000	1068	737		
	1100	1	7053	1220	1106	< 83	7.5kW-4
		2	8533	1305	1138		
		3	10000	1364	1134		
		4	11311	1391	1097		
		5	12800	1399	1023		
5.6C	750	1	6756	711	646	< 76	5.5kW-4
		2	8174	761	665		
		3	10835	811	643		
		4	12613	816	588		
		5	14317	816	522		
	850	1	7657	914	830	< 78	7.5kW-4
		2	9264	977	854		
		3	12280	1042	825		
		4	14294	1049	755		
		5	16226	1049	671		
	970	1	8738	1190	1080	< 78	7.5kW-4
		2	10571	1273	1113		
		3	13500	1355	1093		
		4	16312	1366	984		
		5	18400	1366	880		
	1030	1	7277	1230	1154	< 82	11kW-4
		2	9278	1342	1218		
		3	11225	1435	1254		
		4	14880	1530	1212		
		5	17000	1541	1126		
6.3C	680	1	8632	745	678	< 80	7.5kW-4
		2	10377	798	701		
		3	13975	856	681		
		4	16686	878	629		
		5	19247	891	560		
	780	1	9901	980	892	< 82	11kW-4
		2	11903	1050	923		
		3	16030	1126	896		
		4	19140	1155	828		
		5	22078	1173	737		
	900	1	11424	1305	1188	< 80	11kW-4
		2	13734	1397	1229		
		3	18000	1495	1205		
		4	22084	1538	1102		
		5	23400	1552	1063		



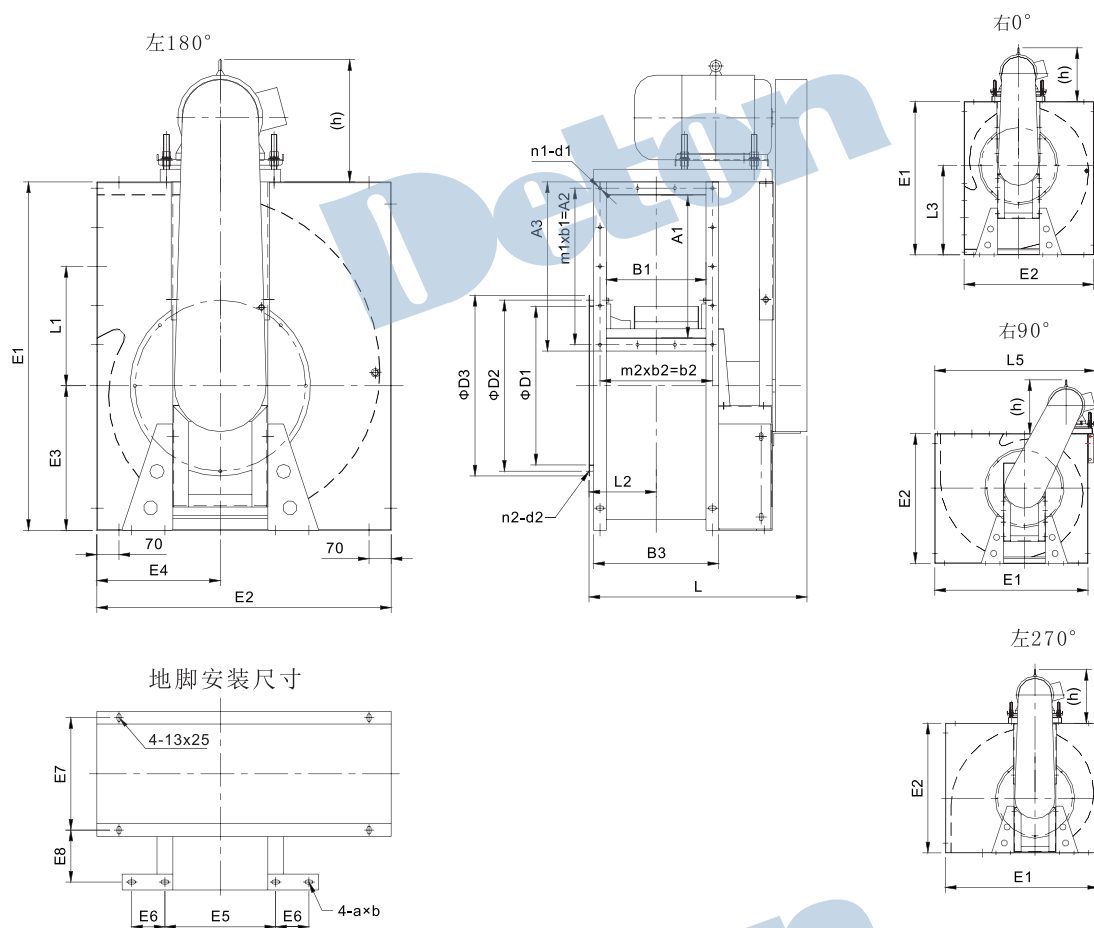
节能高效 参数实测 三年质保



13-48-R3-C 性能参数表

机号	转速 (rpm)	序号 No.	流量 (m ³ /h)	全压 (Pa)	静压 (Pa)	噪声 dB(A)	电机功率
6.3C	970	1	12313	1516	1380	< 83	15kW-4
		2	14803	1623	1427		
		3	17468	1696	1423		
		4	19934	1741	1386		
		5	21000	1759	1365		
7C	600	1	10902	737	680	< 82	11kW-4
		2	15466	824	710		
		3	19415	860	679		
		4	24309	881	598		
		5	27018	886	537		
	660	1	11992	891	822	< 85	15kW-4
		2	17012	997	859		
		3	21356	1040	822		
		4	26740	1067	724		
		5	29719	1072	649		
	700	1	12719	1003	925	< 85	15kW-4
		2	18043	1122	966		
		3	22651	1170	924		
		4	28360	1200	815		
		5	31520	1206	730		
8C	640	1	18015	1000	899	< 87	18.5kW-4
		2	22119	1085	933		
		3	26200	1149	935		
		4	29186	1178	913		
		5	33511	1217	867		
	680	1	19141	1129	1015	< 89	22kW-4
		2	23501	1225	1053		
		3	27838	1297	1056		
		4	31010	1330	1030		
		5	35605	1374	979		
9C	540	1	26573	1022	882	< 84	18.5kW-6
		2	31476	1081	885		
		3	38000	1126	840		
		4	40259	1142	820		
		5	43000	1152	786		
	580	1	28541	1179	1018	< 87	22kW-6
		2	33807	1247	1021		
		3	40815	1299	969		
		4	43241	1317	946		
		5	47689	1336	885		
10C	510	1	34426	1126	972	< 85	22kW-6
		2	40778	1191	974		
		3	43000	1206	965		
		4	52156	1258	903		
		5	55000	1266	872		
	550	1	33431	1293	1217	< 87	30kW-6
		2	39902	1333	1223		
		3	48988	1419	1106		
		4	52843	1247	1056		
		5	59000	1162	924		

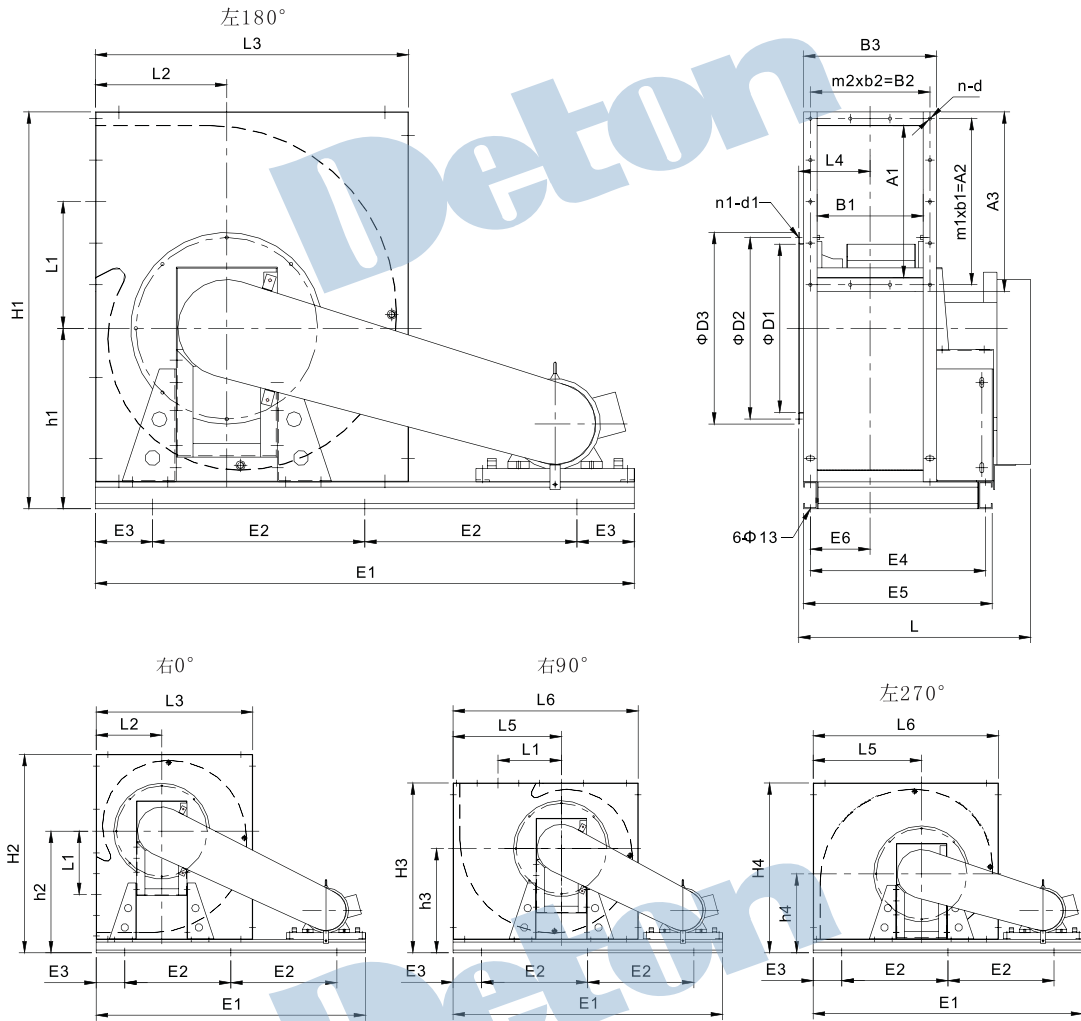
C 式 (No 4C ~ No 6.3) 电机顶置外形安装尺寸示意图



型号	出风口							进风口			
	A1	m1 × b1=A2	A3	B1	m2 × b2=B2	B3	n-d	D1	D1	D1	n1-d1
4C	361	101 × 4=404	444	250	145 × 2=290	330	12-Φ7	405	440	465	8-Φ12
4.5C	406	112 × 4=449	489	280	107 × 3=320	360	14-Φ7	455	490	520	8-Φ12
5C	451	123.5 × 4=494	534	315	118 × 3=355	395	14-Φ10	500	540	570	8-Φ12
5.6C	506	110 × 5=549	589	355	132 × 3=395	435	16-Φ10	560	610	640	12-Φ14
6.3C	569	123 × 5=614	656	400	111 × 4=445	490	18-Φ10	630	680	710	12-Φ14

型号	外形尺寸															
	L	L1	L2	L3	L4	L5	E1	E2	E3	E4	E5	E6	E7	E8	h	a x b
4C	585	301	180	523	438	950	890	750	367	312	290	90	290	140	420	13 × 20
4.5C	615	339	195	583	489	1070	1000	840	417	351	290	90	320	140	420	13 × 20
5C	689	377	212	643	540	1160	1100	930	457	390	350	105	355	165	430	13 × 25
5.6C	730	422	233	716	603	1230	1230	1040	514	437	350	120	395	165	500	13 × 25
6.3C	807	474	265	802	678	1370	1370	1170	568	492	350	140	445	165	500	13 × 25

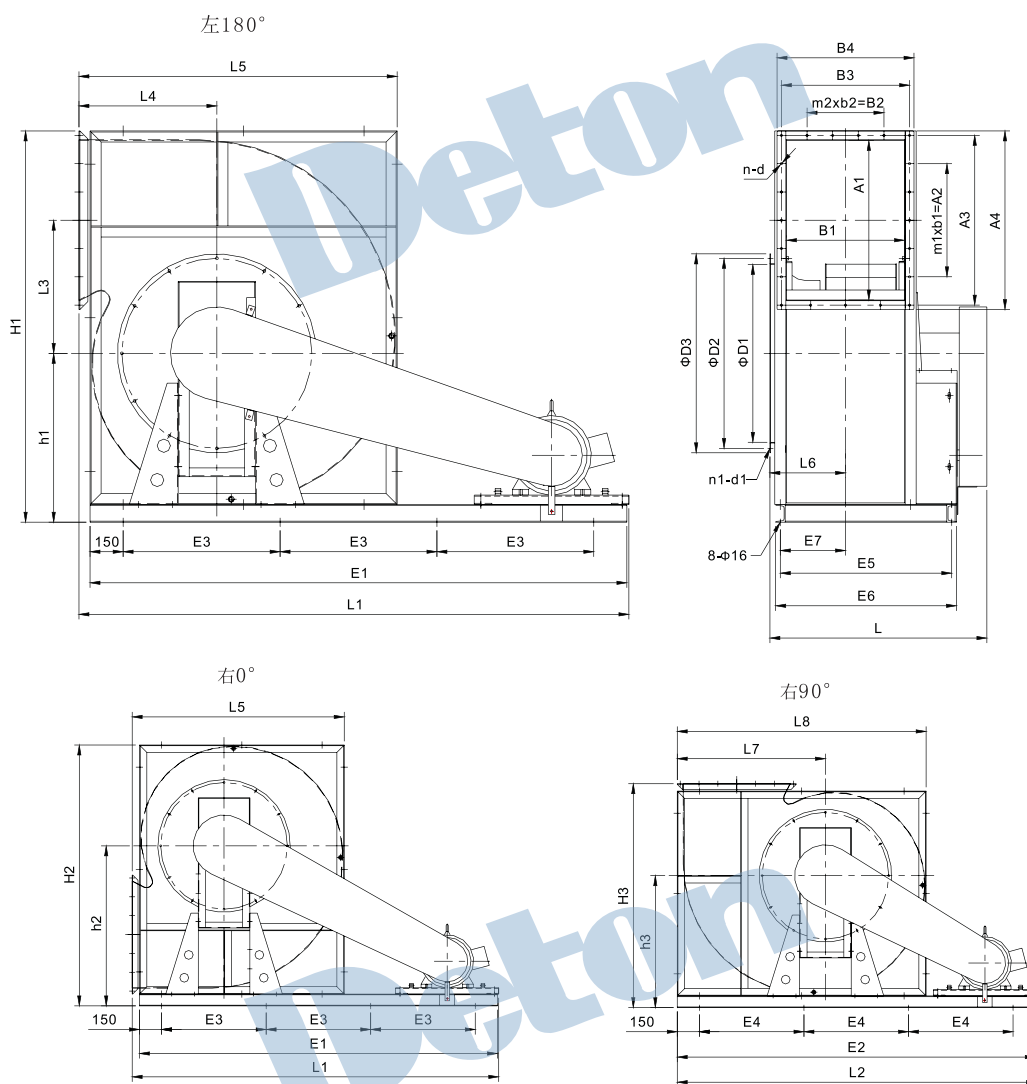
C 式 (No 4C ~ No 6.3) 电机底置 外形安装尺寸示意图



型号	出风口							进风口				地脚安装尺寸					
	A1	m1 × b1=A2	A3	B1	m2 × b2=B2	B3	n-d	D1	D1	D1	n1-d1	E1	E2	E3	E4	E5	E6
4C	361	101 × 4=404	444	250	145 × 2=290	330	12-Φ7	405	440	465	8-Φ12	1400	530	170	430	470	145
4.5C	406	112 × 4=449	489	280	107 × 3=320	360	14-Φ7	455	490	520	8-Φ12	1500	580	170	460	500	160
5C	451	123.5 × 4=494	534	315	118 × 3=355	395	14-Φ10	500	540	570	8-Φ12	1600	630	170	520	560	177.5
5.6C	506	110 × 5=549	589	355	132 × 3=395	435	16-Φ10	560	610	640	12-Φ14	1850	755	170	560	600	197.5
6.3C	569	123 × 5=614	656	400	111 × 4=445	490	18-Φ10	630	680	710	12-Φ14	1980	790	200	610	650	222.5

型号	外形尺寸															
	L	L1	L2	L3	L4	L5	L6	H1	h1	H2	h2	H3	h3	H4	h4	
4C	585	301	312	750	180	523	890	970	447	970	603	830	518	830	392	
4.5C	615	339	351	840	195	583	1000	1080	497	1080	663	920	569	920	431	
5C	689	377	390	930	212	643	1100	1180	537	1180	723	1010	620	1010	470	
5.6C	730	422	437	1040	233	716	1230	1330	614	1330	816	1140	703	1140	537	
6.3C	807	474	492	1170	265	802	1370	1470	668	1470	902	1270	778	1270	592	

C 式 (No 7C ~ No 10) 外形安装尺寸示意图



型号	出风口									进风口				地脚安装尺寸						
	A1	m1 × b1=A2	A3	A4	B1	m2 × b2=B2	B3	B4	n-d	D1	D2	D3	n1-d1	E1	E2	E3	E4	E5	E6	E7
7C	641	137 × 3=411	686	726	485	133 × 2=266	531	571	18-Φ10	705	762	800	12-Φ14	2250	2250	650	650	762	768	270.5
8C	722	128 × 4=512	768	808	534	116 × 3=348	580	620	22-Φ10	805	860	900	12-Φ14	2430	2430	710	710	776	818	295
9C	812	122 × 5=610	858	898	595	128 × 3=384	643	683	24-Φ10	905	966	1006	12-Φ15	2400	2730	700	810	1073	1115	326.5
10C	903	135 × 5=675	949	989	660	140 × 3=420	708	748	24-Φ10	1005	1074	1110	12-Φ15	2610	2970	770	890	1138	1180	359

型号	外形尺寸														
	L	L1	L2	L3	L4	L5	L6	L7	L8	H1	h1	H2	h2	H3	h3
7C	933	2309	2259	535	554	1280	318	897	1510	1590	693	1590	978	1360	806
8C	982	2489	2439	602	624	1440	342	1006	1690	1770	764	1770	1086	1520	896
9C	1325	2469	2739	678	702	1620	384	1126	1900	1980	854	1980	1207	1700	998
10C	1390	2679	2979	753	780	1800	416	1247	2100	2180	933	2180	1327	1880	1100

注：此结构形式不能制作 270°