



EX

BCF防爆离心风机

使用说明书



广东肇庆德通有限公司

地址：德庆县新圩镇榄树桥开发区

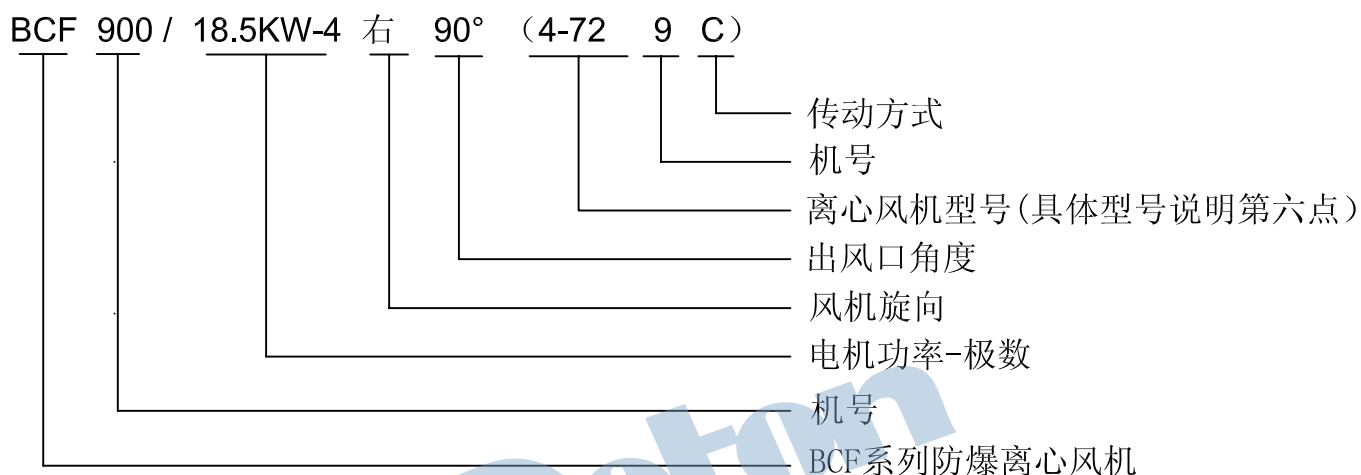
编号：SM- BCF-01 售后服务热线：0758-7731228

## 一、产品适用范围及用途

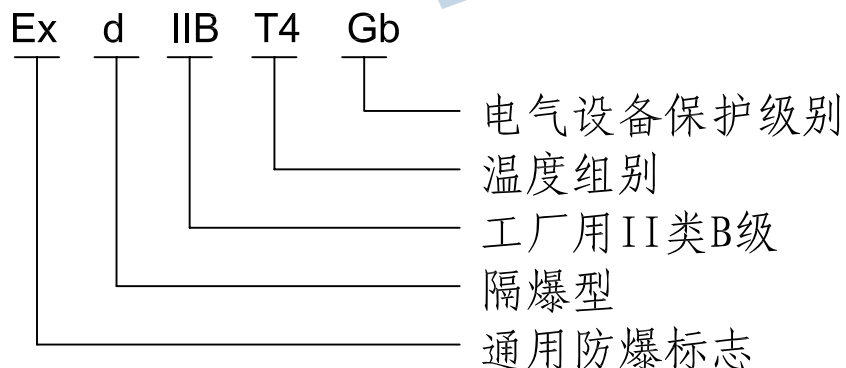
- 1、使用场所：广泛用于大中型工厂、民用建筑、大型广场、发电厂等场所。（不可以用于煤矿场所）
- 2、输送易燃、易燃气体。
- 3、输送的介质温度：标准风机输送的介质温度不大于80° C，增加散热轮时可长期输送150° C以下的介质。

## 二、产品型号及防爆标志含义

产品型号：



防爆标志：



### 三、工作环境条件

风机只有在一定的特定环境下使用才能正常工作

- (1) 风机适用于输送带易燃易爆的气体，风机不允许输送严重腐蚀性的酸碱性气体。
- (2) 输送的介质为不含粘性物质的气体，介质中所含尘土或硬质颗粒物不大于 $150\text{mg}/\text{m}^3$ ，直径不大于 $1\text{mm}$ ，否则会降低风机的使用寿命。
- (3) 环境温度： $-20^{\circ}\text{C}\sim+40^{\circ}\text{C}$ 。
- (4) 相对湿度：90%（ $\pm 25^{\circ}\text{C}$ 时）。
- (5) 海拔高度：1500m。
- (6) 适用于爆炸性可燃气体，1区或2区危险场所。

### 四、产品结构特征

风机的传动方式

- 1、电机直联传动。
- 2、皮带传动。

### 五、操作说明

- (1) 运行前要将风管中管道阀门关闭，开机运转后慢慢的开启阀门到需要的工况点。否则存在电机因超负荷运行而烧毁的危险。
- (2) 对于大于11kw的风机建议全部安装减压启动器，确保风机的安全启动。
- (3) 试机时发现以下现象请立停机，待查明原因并消除故障隐患后再行试机。
  - 1) 电机冒烟或发出异响。
  - 2) 风机不转动而电机发出异响。
  - 3) 存在较大金属磨擦声音。
  - 4) 振动剧烈。
  - 5) 轴承座或电机温升短时间内达到很高。
  - 6) 电机过载（超负荷）运行。

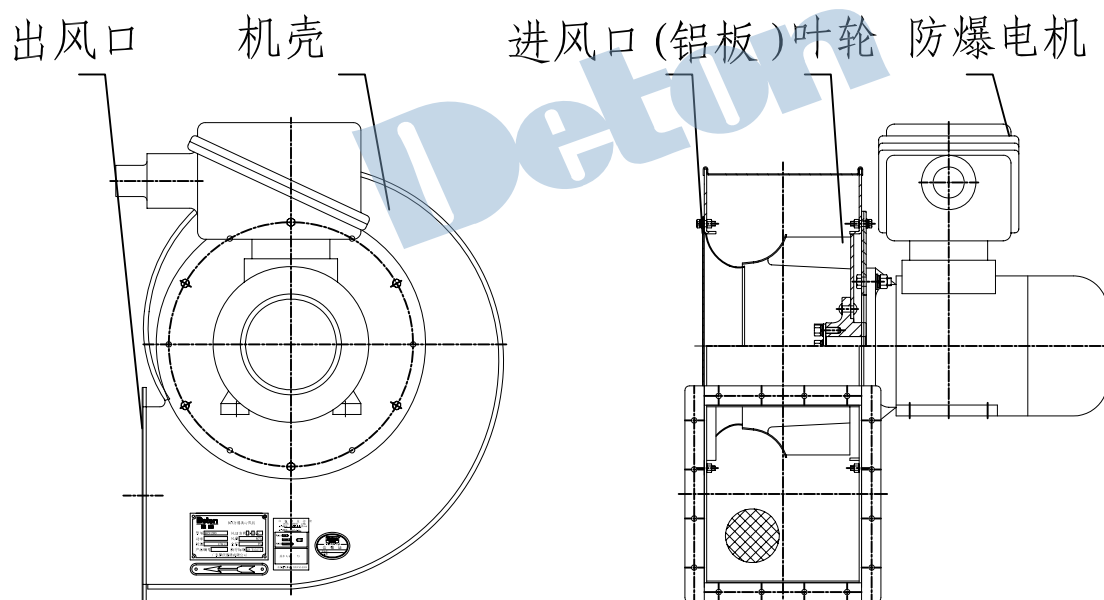
## 六、维护保养应注意的事项

为了保证风机能长期正常运行，在风机使用期间应按以下项目定期进行维护：

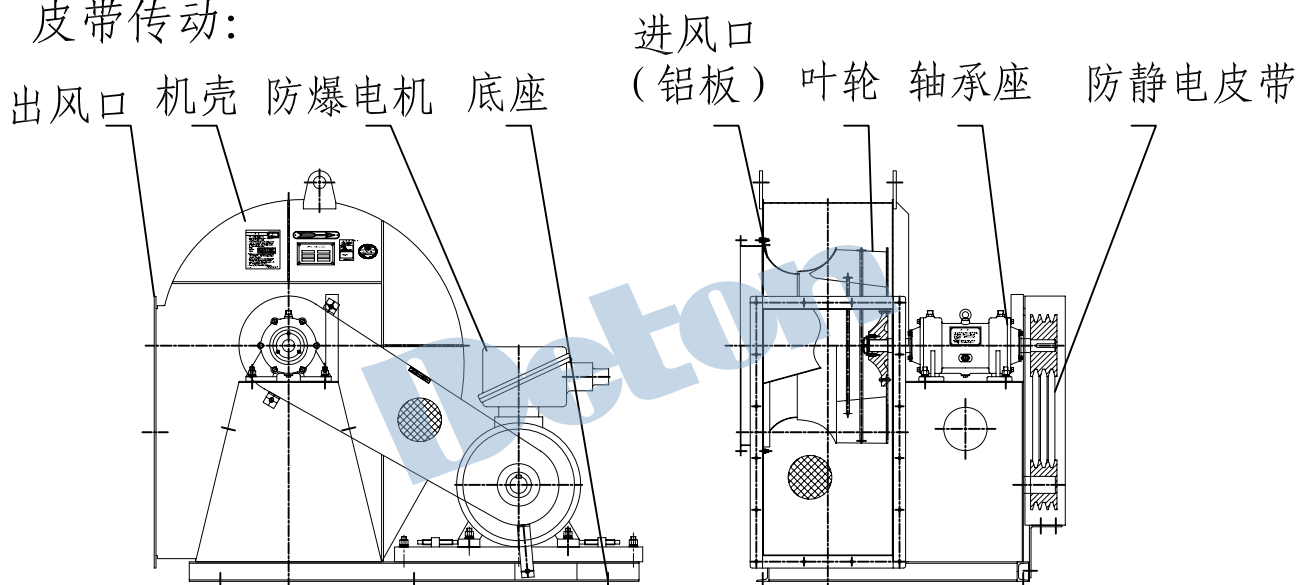
- (1) 定期清除风机内部的灰尘杂物，否则会破坏风轮的平衡，减小风机的寿命。
- (2) 风机长时间不使用时应定期将风轮旋转180度，以免主轴变形。
- (3) 不要过于频繁的启动、停止风机。否则极易导致电机的烧坏。
- (4) C式风机运行一段时间后，V型传动带会因为磨损变软而影响风机的正常运行并带来振动。这时候应该将皮带再张紧，风机的电机安装结构具有相应的再张紧功能。
- (5) V型传动带属于易损件，当传动带磨损到一定程度时应及时更换，否则将影响风机的正常运转。

## 七、结构原理图

### 1、电机直联：



## 2、皮带传动:



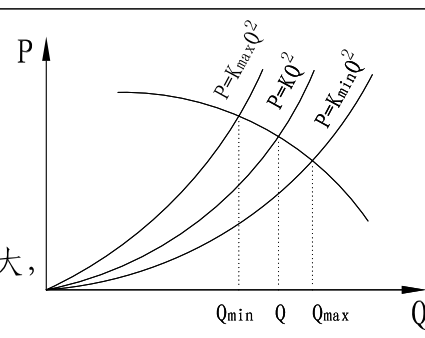
(图1)

## 八、警告语

- 1, 电机接电运行前, 需以500伏兆欧表测量其定子绕组与机壳间的绝缘电阻, 不得低于0.38兆欧, 否则电机必须进行干燥, 直到绝缘电阻在0.38兆欧以上为止。
- 2, 检查电机所有螺栓是否拧紧, 弹簧垫圈是否失落, 防爆外壳的各部件是否联接好, 并保证所有防爆零件不得有裂纹和影响防爆的缺陷。
- 3, 电机与电源线联接注意事项:
  - a. 通过出线盒橡胶密圈的电缆, 采用四芯橡胶电缆线, 其直径要与橡胶密封圈的孔径相符, 保证压上出线斗后, 使密封圈与电缆间及密封圈与盒口间无间隙。否则, 不能防爆。因此, 不能借用四根单芯线来代替四芯电缆。
  - b. 电缆芯线要接在弓形垫圈之间, 并注意芯线的铜丝不要飞出, 以保证异体间的电气间隙。
  - c. 电机外壳和出线盒内部, 设有接地螺栓, 应将电机可靠接地。

4. 风机需专业的电工进行接线和调试;
5. 风机在正常工作前需运行试机, 确保如叶轮、主轴等旋转件与相邻部件不产生摩擦; 确保风机所有螺栓拧紧; 确保风机振动达标。

## 九、风机常见故障及原因分析

故障名称	原因分析
风量不足	<ol style="list-style-type: none"> <li>1、系统管网存在较大泄漏。应该检查管道密封情况;</li> <li>2、管网阻力不匹配, 如图所示: 管道特性阻力系数实际值与计算值相差太大, 由一般管网特性方程<math>P=KQ</math>可知如实际值<math>K</math>小于计算值<math>K</math>时, 流量增大, 反之则流量会不足。</li> </ol> 
风机振动	<ol style="list-style-type: none"> <li>1、风轮不平衡。</li> <li>2、基础不牢固。</li> <li>3、转动件发生磨擦, 并伴有异常响声。</li> <li>4、电机轴承损坏。</li> </ol>
电机过载	<ol style="list-style-type: none"> <li>1、流量超标。</li> <li>2、气体密度过大。</li> <li>3、电压过低。</li> </ol>
风机异响	<ol style="list-style-type: none"> <li>1、电机轴承损坏。</li> <li>2、风机旋转部件损坏。</li> <li>3、管道共振。</li> <li>4、风机喘振。</li> </ol>
风机无法启动	<ol style="list-style-type: none"> <li>1、空气开关过小, 无法承受启动电流。</li> <li>2、电源线未接好。</li> </ol>
皮带滑下	<ol style="list-style-type: none"> <li>1、皮带未张紧。</li> <li>2、两带轮的槽型不对中。</li> </ol>
漏油	<ol style="list-style-type: none"> <li>1、润滑油粘度不够; 润滑油加太多; 密封件失效;</li> </ol>

## 十、公司联系方式

地址: 广东省德庆县新圩镇榄树桥开发区(德通有限公司)

邮编: 526600

公司网址: [WWW.detonfan.com](http://WWW.detonfan.com)

销售部: 0758-7732309