



# 参数实测

## 13-48-A(13-48-DG) 性能参数表

型号	转速 rpm	风量 m <sup>3</sup> /h	全压 Pa	静压 Pa	噪声 dB(A)	电机	电源	适用机型
2.5A	1420	1700	446	379	< 69	0.75kW-4	50Hz 220V/380V	A DG
		1800	454	377				
		1900	432	348				
		2000	414	321				
		2500	370	226				
2.8A	1450	2200	668	601	< 72	1.5kW-4	50Hz 220V/380V	A DG
		2400	658	576				
		2800	662	554				
		3100	627	492				
		3500	562	393				
3.15A	910	1506	338	317	< 67	0.75kW-6	50Hz 380V	A DG
		1883	323	290				
		2259	313	266				
		2636	283	219				
		2824	254	181				
	1450	2400	858	805	< 75	2.2kW-4	50Hz 220V/380V	
		3000	820	737				
		3600	794	675				
		4200	719	557				
		4500	644	458				
3.55A	960	2118	492	466	< 69	1.1kW-6	50Hz 380V	A DG
		3707	494	418				
		3972	469	373				
		4634	426	306				
		5164	390	243				
	1450	3200	1123	1064	< 79	4kW-4		
		5600	1126	953				
		6000	1070	852				
		7000	972	698				
		7800	890	555	< 81	5.5kW-4		
		8300	839	495				
		8600	805	462				
		9000	760	425				
4A	960	3000	609	577	< 71	3kW-6	50Hz 380V	A DG
		4440	659	590				
		5246	664	567				
		5500	670	559				
		5800	664	547				
	1450	6000	1420	1293	< 82	5.5kW-4		
		7000	1425	1250				
		8000	1393	1158				
		8400	1350	1099				
		8800	1307	1034	< 84	7.5kW-4		
		9500	1280	980				
		10000	1220	880				
		11000	1100	690				

拒绝虚假

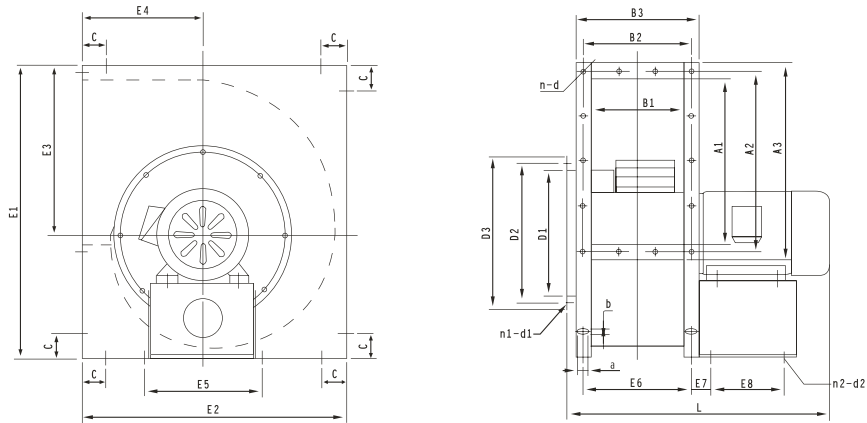


13-48系列

13-48-A(13-48-DG) 性能参数表

型号	转速 rpm	风量 m³/h	全压 Pa	静压 Pa	噪声 dB (A)	电机	电源	适用机型		
4.5A	960	4222	757	717	< 77	4kW-6	50Hz 380V	A DG		
		5375	814	749						
		7134	875	760						
		8968	836	654						
		10486	764	515	< 78	5.5kW-6				
		11000	737	467						
		11500	706	422						
		12000	673	378						
5A	960	6000	887	834	< 79	5.5kW-6	50Hz 380V	A DG		
		8000	933	838						
		10000	901	753						
		11000	858	679						
		13000	746	495	< 80	7.5kW-6		A		
		13500	695	410						
		14000	660	355						
		14500	635	303						
5.6A	720	5938	616	583	< 77	4kW-8	50Hz 380V	A DG		
		8165	682	620						
		9650	700	613						
		11134	688	573						
		12619	650	502	< 78	5.5kW-8				
		13360	550	385						
		14840	500	300						
			15680	470	245	< 81			7.5kW-6	
	970	8000	1118	1059						
		11000	1238	1126						
		13000	1270	1113						
		15000	1249	1040						
		17000	1179	911	< 82					11kW-6
		18000	1000	700						
20000		900	500							
		21000	850	450						
6.3A	720	6000	761	740	< 79	7.5kW-8	50Hz 380V	A DG		
		11000	878	809						
		14000	902	789						
		16000	880	733						
		19000	813	606						
		21000	780	527					< 83	11kW-6
	970	7327	1376	1345						
		10380	1415	1353						
		12076	1517	1433						
		13051	1564	1467	< 85	15kW-6				
		14819	1593	1468						
		18861	1637	1432						
		21555	1597	1330						
				25000	1475	1099				

## 13-48-A 外形安装尺寸示意图



机号	出风口							进风口			
	A1	A2	A3	B1	B2	B3	n-d	D1	D2	D3	n1-d1
2.5A	280	312	342	160	190	220	10-Φ7	252	280	300	8-Φ8
2.8A	315	348	377	180	210	240	10-Φ7	288	315	340	8-Φ10
3.15A	355	387	417	200	230	260	10-Φ7	320	350	380	8-Φ10
3.55A	400	432	462	225	255	285	12-Φ7	364	395	420	8-Φ10
4A	450	492	532	250	290	330	12-Φ7	405	440	465	8-Φ10
4.5A	500	540	582	280	320	360	14-Φ7	455	490	520	8-Φ10
5A	560	600	642	315	355	395	16-Φ10	500	540	570	8-Φ10
5.6A	630	672	712	355	395	435	18-Φ10	560	610	640	12-Φ12
6.3A	710	756	802	400	445	490	20-Φ10	630	680	710	12-Φ12

机号	电机功率	E1	E2	E3	E4	E5	E6	E7	E8	L	axb	c	n2-d2
2.5A	0.75kW-4	515	470	295	220	230	190	39	110	462	20x10	50	4-Φ10
2.8A	1.5kW-6	565	520	326.5	238.5	230	210	39	140	522	20x10	50	4-Φ10
3.15A	0.75kW-6	635	580	365	270	230	230	45	155	507	20x10	50	4-Φ10
	250					567							
3.55A	1.1kW-6	710	655	407	303	230	255	45	140	557	20x10	50	4-Φ10
	4kW-4					280				612			
	5.5kW-4					320				195			
4A	3kW-6	800	730	464	336	330	290	51	225	703	25x13	70	4-Φ13
	5.5kW-4									743			
	7.5kW-4												
4.5A	4kW-6	900	800	517	360	330	320	51	225	773	25x13	70	4-Φ13
	5.5kW-6												
5A	5.5kW-6	1000	890	570	390	330	355	51	225	808	25x13	70	4-Φ13
	7.5kW-6					410			280	878			
5.6A	4kW-8	1110	990	633	435	410	395	51	320	918	25x13	70	4-Φ13
	5.5kW-8									963			
	7.5kW-6												
6.3A	11kW-6	1250	1120	715	490	420	445	56	310	1019	25x13	65	4-Φ13
	7.5kW-8								360	1072			
	15kW-6												