



LA 系列豪华方形工业换气扇

使 用 说 明 书

Deton



广东肇庆德通有限公司

联系电话：400-168-0848

地址：广东省肇庆市德庆县新圩镇榄树桥开发区

邮编：526600



二维码
公众号

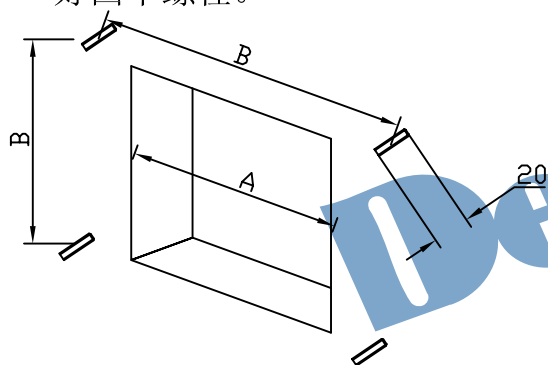


二维码
手机网站

安 装

墙上安装

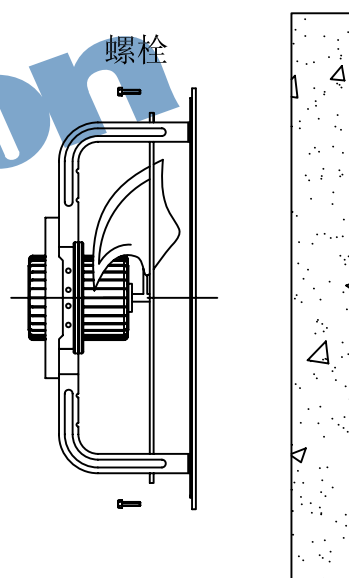
1、在墙上做一个方形安装孔，固定好四个螺栓。



单位:mm

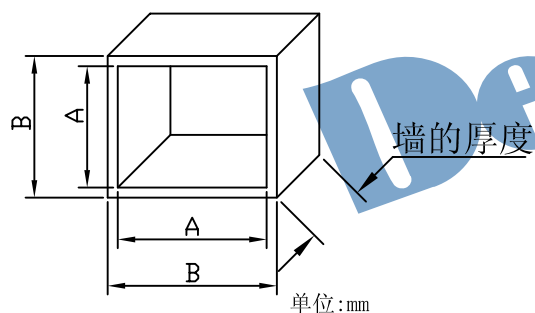
规格	A	B
8"	Min200	274
10"	Min250	325
12"	Min300	370
14"	Min350	405
16"	Min400	450

2、用螺栓，螺母和垫圈把风扇固定好。



框架安装

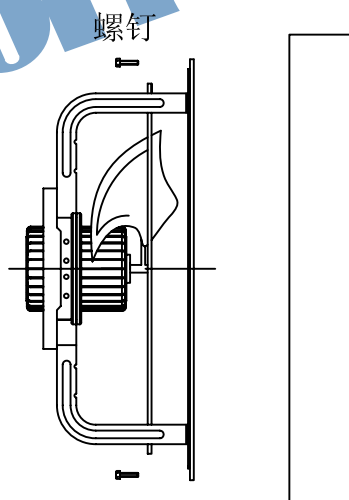
1、在墙上做一个方形安装孔，把木框固定的孔内。



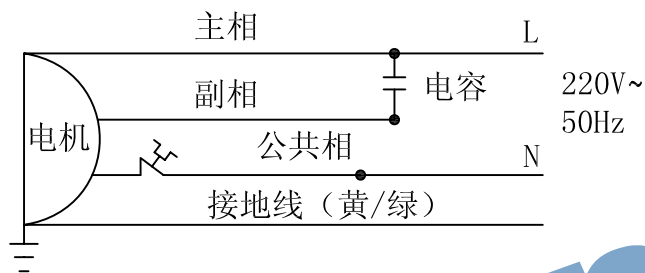
单位:mm

规格	A	B
8"	250	300
10"	300	350
12"	345	395
14"	380	430
16"	430	480

2、用螺钉，螺母和垫圈把风扇固定好。



电气原理图



使用说明

1. 换气扇的安装请参照安装说明和示意图进行, 安装前请仔细检查产品是否在运输过程中有损伤。
2. 换气扇应使用于环境温度不超过+40°C, 海拔高度不超过一千米的地方。
3. 换气扇应使用于铭牌规定的电压和频率, 同时不宜在过湿或腐蚀性的环境中使用。
4. 使用前转动风叶, 确认风叶无变形及与框架无干涉。通电后, 检查风叶的转向, 正确的方向是: 从风叶的后面看, 风叶顺时针转向。
5. 如果换气扇用于迎着强风直接向户外排气的环境, 应在户外加一个挡风罩。
6. 若利用插座供电时, 插座应符合IEC335-1标准; 当直接用电源线供电时, 应在引线上安装开距不少于3mm的全极开关。
7. 电源线中的黄绿双色线为接地线, 请将其良好接地。

注意事项

1. 切勿将手指和任何异物插入运转中的风叶内。
2. 在使用换气扇时如出现异常噪音、冒烟、风叶不转等异常情况, 应立即切断电源, 并送回本厂或请具有相关资格的专职人员检查维修。
3. 如果换气扇的电源软线损坏, 因需专用工具, 故必须由制造厂指定的维修店来更换。
4. 除本说明书所允许的保养范围外, 非专业人员不得自行对换气扇进行拆卸修理或改造。
5. 警告: “仅限于室内使用!”

保养

1. 为保持换气扇的整洁美观、经久耐用, 应对换气扇适时进行清洁。
2. 清洁换气扇时, 应先切断电源, 风叶应停止转动。
3. 从木框架上拆下换气扇, 用软扫、软布或沾少许清洁液拭擦(切勿用汽油或其它对电镀件和油漆件等有腐蚀的液体), 清洁后用干布抹干。
4. 在清洁时应注意以下事项:
 - a、尽量不要将各部件拆开来清洗。
 - b、不要让电机内部或其它电器元件与水接触。
 - c、不要碰撞风叶或风叶的角度。